

М Е Ж Г О С У Д А Р С Т В Е Н Н Ы Й С Т А Н Д А Р Т

ДЕТАЛИ ТРУБОПРОВОДОВ СТАЛЬНЫЕ БЕСШОВНЫЕ
ПРИВАРНЫЕ НА $P_y \leq 10$ МПа (≤ 100 кгс/см²)

ПЕРЕХОДЫ

ГОСТ
17378—83*

Конструкция и размеры

Seamless welded steel pipeline components for $P_n \leq 10$ МПа (≤ 100 kgf/cm²).
Reducers. Design and dimensionsВзамен
ГОСТ 17378—77

ОКП 14 6842

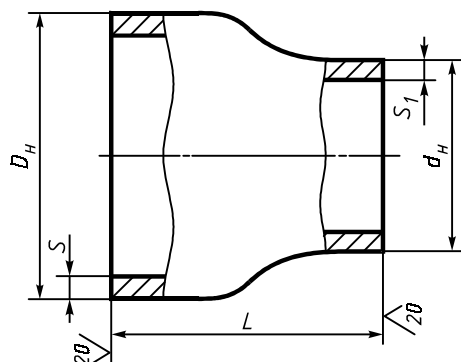
Постановлением Государственного комитета СССР по стандартам от 19.12.83 № 6712 дата введения установлена

01.01.85

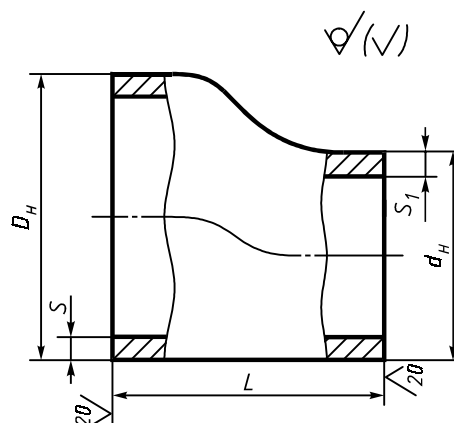
Ограничение срока действия снято Постановлением Госстандарта от 22.06.89 № 1871

1. Настоящий стандарт распространяется на стальные бесшовные приварные концентрические и эксцентрические переходы на $P_y \leq 10$ МПа (≤ 100 кгс/см²).
2. Основные параметры переходов — по ГОСТ 17380—83.
(Измененная редакция, Изм. № 3).
3. Конструкция и размеры переходов должны соответствовать указанным на чертеже и в таблице.

Концентрический переход



Эксцентрический переход



(Измененная редакция, Изм. № 2, 3).

* Издание (июль 2001 г.) с Изменениями № 1, 2, 3, утвержденными в декабре 1984 г., декабре 1985 г., июне 1989 г. (ИУС 3—85, 4—86, 10—89).

С. 2 ГОСТ 17378—83

Размеры, мм

Условный проход		Наружный диаметр		L	s	s ₁	Условное давление P _y , МПа (≈ кгс/см ²), не более			Масса, кг, не более
							Транспортируемые вещества			
D _y	d _y	D _н	d _н				неагрессивные	среднеагрессивные	пар и горячая вода	
40	25	45	32	30	2,5 4,0	2,0 4,0	10,0 (100) 10,0 (100)*	2,5 (25) 10,0 (100)	10,0 (100) 10,0 (100)*	0,1 0,2
	20		25		2,5 4,0	1,6 3,0	10,0 (100) 10,0 (100)*	2,5 (25) 10,0 (100)	10,0 (100) 10,0 (100)*	0,1 0,2
50	40	57	45	60	4,0 5,0	2,5 4,0	10,0 (100) 10,0 (100)*	6,3 (63) 10,0 (100)	10,0 (100) 10,0 (100)*	0,2 0,3
	32		45	38	4,0 5,0	2,0 4,0	10,0 (100) 10,0 (100)*	6,3 (63) 10,0(100)	10,0 (100) 10,0 (100)*	0,2 0,3
	25			32	4,0 5,0	2,0 3,0	10,0 (100) 10,0 (100)*	6,3 (63) 10,0 (100)	10,0 (100) 10,0 (100)*	0,2 0,3
	20		25	4,0 5,0	1,6 3,0	10,0 (100) 10,0 (100)*	6,3 (63) 10,0 (100)	10,0 (100) 10,0 (100)*	0,2 0,3	
65	50	76	57	70	3,5 6,0	3,0 5,0	10,0 (100) 10,0 (100)*	4,0 (40) 10,0 (100)	10,0 (100) 10,0 (100)*	0,4 0,7
	40		45		3,5 6,0	2,5 4,0	10,0 (100) 10,0 (100)*	4,0 (40) 10,0 (100)	10,0 (100) 10,0 (100)*	0,4 0,6
	32		38	55	3,5 6,0	2,5 3,0	10,0 (100) 10,0 (100)*	4,0 (40) 10,0 (100)	10,0 (100) 10,0 (100)*	0,3 0,5
80	65	89	76	75	3,5 6,0 8,0	3,5 5,0 6,0	10,0 (100) 10,0 (100)* 10,0 (100)*	4,0 (40) 10,0 (100) 10,0 (100)	6,3 (63) 10,0 (100) 10,0 (100)*	0,6 0,9 1,1
	50		57		3,5 6,0 8,0	3,0 4,0 5,0	10,0 (100) 10,0 (100)* 10,0 (100)*	4,0 (40) 10,0 (100) 10,0 (100)	6,3 (63) 10,0 (100) 10,0 (100)*	0,6 0,9 1,1
	40		45	3,5 6,0	2,5 4,0	10,0 (100) 10,0 (100)*	4,0 (40) 6,3 (63)	6,3 (63) 10,0 (100)	0,6 0,8	
100	80	108	89	80	4,0 6,0	3,5 6,0	10,0 (100) 10,0 (100)*	4,0 (40) 10,0 (100)	6,3 (63) 10,0 (100)	1,0 1,4
	65		76		4,0 6,0	3,5 5,0	10,0 (100) 10,0 (100)*	4,0 (40) 10,0 (100)	6,3 (63) 10,0 (100)	0,9 1,1
	50		57	4,0 6,0	3,0 4,0	10,0 (100) 10,0 (100)*	4,0 (40) 10,0 (100)	6,3 (63) 10,0 (100)	0,9 1,2	
125	100	133	108	100	5,0 8,0	4,0 6,0	10,0 (100) 10,0 (100)*	4,0 (40) 10,0 (100)	6,3 (63) 10,0 (100)	1,7 2,6
	80		89		4,0 6,0 8,0	3,5 5,0 6,0	6,3 (63) 8,0 (80) 10,0 (100)	4,0 (40) 6,3 (63) 10,0 (100)	4,0 (40) 6,3 (63) 10,0 (100)	1,5 1,8 2,4
	65		76	5,0 8,0	3,5 5,0	10,0 (100) 10,0 (100)*	4,0 (40) 10,0 (100)	6,3 (63) 10,0 (100)	1,6 2,0	
	50		57	4,0 8,0	3,0 4,0	6,3 (63) 10,0 (100)	4,0 (40) 10,0 (100)	4,0 (40) 10,0 (100)	1,0 2,0	
150	125	159	133	130	4,5 8,0	4,0 8,0	6,3 (63) 10,0 (100)	4,0 (40) 10,0 (100)	4,0 (40) 10,0 (100)	2,6 4,1
	100		108		4,5 8,0	4,0 6,0	6,3 (63) 10,0 (100)	4,0 (40) 10,0 (100)	4,0 (40) 10,0 (100)	2,4 3,7

Продолжение

Размеры, мм

Условный проход		Наружный диаметр		L	s	s ₁	Условное давление P _y , МПа (≈ кгс/см ²), не более			Масса, кг, не более
							Транспортируемые вещества			
D _y	d _y	D _н	d _н				неагрессивные	среднеагрессивные	пар и горячая вода	
150	80	159	89	130	4,5 8,0	3,5 6,0	6,3 (63) 10,0 (100)	4,0 (40) 10,0 (100)	4,0 (40) 10,0 (100)	2,2 3,4
	65		76	75	4,5 8,0	3,5 4,0	6,3 (63) 10,0 (100)	4,0 (40) 10,0 (100)	4,0 (40) 10,0 (100)	1,5 2,6
	50		57		4,5 8,0	3,0 4,0	6,3 (63) 10,0 (100)	4,0 (40) 10,0 (100)	4,0 (40) 10,0 (100)	1,5 2,6
200	150	219	159	140	6,0 10,0	4,5 8,0	6,3 (63) 10,0 (100)	4,0 (40) 10,0 (100)	4,0 (40) 10,0 (100)	5,3 7,2
	125		133		6,0 10,0	4,0 8,0	6,3 (63) 10,0 (100)	4,0 (40) 10,0 (100)	4,0 (40) 10,0 (100)	4,2 6,8
	100		108	95	6,0 10,0	4,0 6,0	6,3 (63) 10,0 (100)	4,0 (40) 10,0 (100)	4,0 (40) 10,0 (100)	2,9 4,6
	80		89		6,0 10,0	3,5 5,0	6,3 (63) 10,0 (100)	4,0 (40) 10,0 (100)	4,0 (40) 10,0 (100)	2,9 4,6
	65		76		6,0 10,0	3,5 5,0	6,3 (63) 10,0 (100)	4,0 (40) 10,0 (100)	4,0 (40) 10,0 (100)	2,9 4,6
	50		57		6,0 10,0	3,0 4,0	6,3 (63) 10,0 (100)	4,0 (40) 10,0 (100)	4,0 (40) 10,0 (100)	2,9 4,6
250	200	273	219	180	7,0 10,0 12,0	6,0 8,0 10,0	6,3 (63) 10,0 (100) 10,0 (100)*	4,0 (40) 6,3 (63) 10,0 (100)	4,0 (40) 6,3 (63) 10,0 (100)	8,6 11,3 14,6
	150		159		7,0 10,0 12,0	4,5 6,0 10,0	6,3 (63) 10,0 (100) 10,0 (100)*	4,0 (40) 6,3 (63) 10,0 (100)	4,0 (40) 6,3 (63) 10,0 (100)	8,1 10,2 12,3
	125		133	140	8,0 10,0 10,0**	4,0 6,0 6,0**	6,3 (63) 10,0 (100) 10,0 (100)*	4,0 (40) 6,3 (63) 8,0 (80)	4,0 (40) 6,3 (63) 8,0 (80)	6,8 8,5 8,5
	100		108		8,0 10,0 10,0**	4,0 5,0 5,0**	6,3 (63) 10,0 (100) 10,0 (100)*	4,0 (40) 6,3 (63) 8,0 (80)	4,0 (40) 6,3 (63) 8,0 (80)	6,8 8,5 8,5
300	250	325	273	180	8,0 10,0 12,0	8,0 10,0 12,0	6,3 (63) 8,0 (80) 10,0 (100)	4,0 (40) 6,3 (63) 8,0 (80)	4,0 (40) 6,3 (63) 8,0 (80)	12,2 14,6 17,2
	200		219		10,0 12,0	8,0 10,0	8,0 (80) 10,0 (100)	6,3 (63) 8,0 (80)	6,3 (63) 8,0 (80)	14,0 16,1
	150		159	140	8,0 12,0	4,5 8,0	6,3 (63) 10,0 (100)	4,0 (40) 8,0 (80)	4,0 (40) 8,0 (80)	11,4 15,6
	125		133		8,0 12,0	5,0 8,0	6,3 (63) 1,00 (100)	4,0 (40) 8,0 (80)	4,0 (40) 8,0 (80)	11,2 15,6
	100		108		10,0 12,0	4,0 6,0	8,0 (80) 1,00 (100)	6,3 (63) 8,0 (80)	6,3 (63) 8,0 (80)	13,1 15,7

Размеры, мм

Условный проход		Наружный диаметр		L	s	s ₁	Условное давление P _y , МПа (≈ кгс/см ²), не более			Масса, кг, не более
							Транспортируемые вещества			
D _y	d _y	D _н	d _н				неагрессивные	среднеагрессивные	пар и горячая вода	
350	300	377	325	220	10,0	8,0	6,3 (63)	4,0 (40)	4,0 (40)	20,7
					12,0	10,0	8,0 (80)	6,3 (63)	6,3 (63)	24,9
					14,0***	12,0***	8,0 (80)*	8,0 (80)	6,3 (63)*	29,1
					16,0	16,0	10,0 (100)	10,0 (100)	8,0 (80)	32,8
	250		273		10,0	8,0	6,3 (63)	4,0 (40)	40,0 (40)	19,4
					12,0	10,0	8,0 (80)	6,3 (63)	6,3 (63)	23,3
					14,0***	12,0***	8,0 (80)*	8,0 (80)	6,3 (63)*	27,2
					16,0	12,0	10,0 (100)	10,0 (100)	8,0 (80)	30,6
	200		219		12,0	8,0	8,0 (80)	6,3 (63)	6,3 (63)	21,6
					16,0	10,0	10,0 (100)	10,0 (100)	8,0 (80)	28,4
	150		159		12,0	6,0	8,0 (80)	6,3 (63)	6,3 (63)	20,0
					16,0	8,0	10,0 (100)	10,0 (100)	8,0 (80)	26,2
400	350	426	377	220	10,0	10,0	6,3 (63)	4,0 (40)	4,0 (40)	27,9
					12,0**	12,0**	8,0 (80)	6,3 (63)	6,3 (63)	33,4
					14,0***	14,0***	8,0 (80)*	6,3 (63)*	6,3 (63)*	39,1
					16,0	16,0	10,0 (100)	8,0 (80)	8,0 (80)	54,3
	300		325		10,0	8,0	6,3 (63)	4,0 (40)	4,0 (40)	26,0
					12,0**	10,0**	8,0 (80)	6,3 (63)	6,3 (63)	31,2
					14,0***	12,0***	8,0 (80)*	6,3 (63)*	6,3 (63)*	36,4
					16,0	12,0	10,0 (100)	8,0 (80)	8,0 (80)	36,4
	250		273		12,0	8,0	6,3 (63)	4,0 (40)	6,3 (63)	29,5
					12,0**	10,0**	8,0 (80)	6,3 (63)	6,3 (63)	31,2
					16,0	10,0	10,0 (100)	8,0 (80)	8,0 (80)	34,4
					12,0	6,0	6,3 (63)	4,0 (40)	4,0 (40)	27,7
	200		219		12,0**	8,0**	8,0 (80)	6,3 (63)	6,3 (63)	32,3
					16,0	10,0	10,0 (100)	8,0 (80)	8,0 (80)	44,9
					12,0	8,0	6,3 (63)	4,0 (40)	4,0 (40)	31,9
					12,0**	8,0**	8,0 (80)	6,3 (63)	6,3 (63)	37,2
	150		159		16,0	10,0	10,0 (100)	8,0 (80)	8,0 (80)	53,2
					12,0***	12,0***	4,0 (40)	2,5 (25)	2,5 (25)	52,9
					14,0	12,0	6,3 (63)	4,0 (40)	4,0 (40)	61,7
					14,0**	12,0**	8,0 (80)	6,3 (63)	6,3 (63)	61,7
500	400	530	426	300	16,0**	16,0**	10,0 (100)	8,0 (80)	8,0 (80)	73,6
					16,0***	16,0***	8,0 (80)	6,3 (63)	6,3 (63)	73,6
					12,0***	12,0***	4,0 (40)	2,5 (25)	2,5 (25)	49,7
					14,0	12,0	6,3 (63)	4,0 (40)	4,0 (40)	57,9
					14,0**	12,0**	8,0 (80)	6,3 (63)	6,3 (63)	57,9
					16,0**	16,0**	10,0 (100)	8,0 (80)	8,0 (80)	70,3
	350		377		16,0***	16,0***	8,0 (80)	6,3 (63)	6,3 (63)	70,3

* Для условий эксплуатации, указанных в п. 1.1. г ГОСТ 17380—83.

** Изготавливаются только из стали 09Г2С.

*** Изготавливаются по согласованию между изготовителем и потребителем.

Примечания:

1. Условные давления, указанные в графе «пар и горячая вода», относятся только к деталям трубопроводов, на которые распространяются «Правила устройства и безопасной эксплуатации трубопроводов пара и горячей воды» Госгортехнадзора СССР.

2. Масса указана для справок.

3. (Исключено. Изм. № 2).

3.1. Присоединительные концы переходов должны быть прямыми на длине не менее 5 мм.

Пример условного обозначения концентрического перехода $D_n = 325$ мм, $d_n = 273$ мм, $s = 10$ мм, $s_1 = 10$ мм из стали 20:

Переход К 325 × 10—273 × 10 ГОСТ 17378—83

То же, из стали 09Г2С:

Переход К 325 × 10—273 × 10—09Г2С ГОСТ 17378—83

То же, эксцентрического из стали 20:

Переход Э 325 × 10—273 × 10 ГОСТ 17378—83

То же, из стали 09Г2С:

Переход Э 325 × 10—273 × 10—09Г2С ГОСТ 17378—83

То же, из стали 10Г2 для трубопроводов пара и горячей воды:

Переход Пэ 325 × 10—273 × 10—10Г2 ГОСТ 17378—83

4. Технические требования — по ГОСТ 17380—83.

5. Коды ОКП приведены в приложении.

ПРИЛОЖЕНИЕ
Справочное

Коды ОКП

1. Коды ОКП переходов для неагрессивных и среднеагрессивных сред должны соответствовать указанным в табл. 1.

Таблица 1

Обозначение перехода		Коды ОКП переходов из стали					
		20		10Г2		09Г2С	
		Код ОКП	КЧ	Код ОКП	КЧ	Код ОКП	КЧ
Переход концентрический	45 × 2,5—32 × 2,0	14 6842 0100	00	14 6842 3000	02	14 6842 3300	04
	45 × 4,0—32 × 4,0	14 6842 0102	09	14 6842 3002	00	14 6842 3302	02
	45 × 2,5—25 × 1,6	14 6842 0104	07	14 6842 3004	09	14 6842 3304	00
	45 × 4,0—25 × 3,0	14 6842 0106	05	14 6842 3006	07	14 6842 3306	09
	57 × 4,0—45 × 2,5	14 6842 0108	03	14 6842 3008	05	14 6842 3308	07
	57 × 5,0—45 × 4,0	14 6842 0110	09	14 6842 3010	00	14 6842 3310	02
	57 × 4,0—38 × 2,0	14 6842 0112	07	14 6842 3012	09	14 6842 3312	00
	57 × 5,0—38 × 4,0	14 6842 0114	05	14 6842 3014	07	14 6842 3314	09
	57 × 4,0—32 × 2,0	14 6842 0116	03	14 6842 3016	05	14 6842 3316	07
	57 × 5,0—32 × 3,0	14 6842 0118	02	14 6842 3018	03	14 6842 3318	05
	57 × 4,0—25 × 1,6	14 6842 0120	07	14 6842 3020	09	14 6842 3320	00
	57 × 5,0—25 × 3,0	14 6842 0122	05	14 6842 3022	07	14 6842 3322	09
	76 × 3,5—57 × 3,0	14 6842 0124	03	14 6842 3024	05	14 6842 3324	07
	76 × 6,0—57 × 5,0	14 6842 0126	01	14 6842 3026	03	14 6842 3326	05
	76 × 3,5—45 × 2,5	14 6842 0128	04	14 6842 3028	01	14 6842 3328	03
	76 × 6,0—45 × 4,0	14 6842 0130	05	14 6842 3030	07	14 6842 3330	09
	76 × 3,5—38 × 2,5	14 6842 0132	03	14 6842 3032	05	14 6842 3332	07
	76 × 6,0—38 × 3,0	14 6842 0134	01	14 6842 3034	03	14 6842 3334	05
	89 × 3,5—76 × 3,5	14 6842 0136	01	14 6842 3036	01	14 6842 3336	03

Обозначение перехода		Коды ОКП переходов из стали					
		20		10Г2		09Г2С	
		Код ОКП	КЧ	Код ОКП	КЧ	Код ОКП	КЧ
Переход концентрический	89 × 6,0—76 × 5,0	14 6842 0138	08	14 6842 3038	00	14 6842 3338	01
	89 × 8,0—76 × 6,0	14 6842 0140	03	14 6842 3040	05	14 6842 3340	07
	89 × 3,5—57 × 3,0	14 6842 0142	01	14 6842 3042	03	14 6842 3342	05
	89 × 6,0—57 × 4,0	14 6842 0144	09	14 6842 3043	02	14 6842 3343	01
	89 × 8,0—57 × 5,0	14 6842 0146	08	14 6842 3044	01	14 6842 3344	03
	89 × 3,5—45 × 2,5	14 6842 0148	06	14 6842 3046	08	14 6842 3346	01
	89 × 6,0—45 × 4,0	14 6842 0150	01	14 6842 3048	08	14 6842 3348	09
	108 × 4,0—89 × 3,5	14 6842 0152	06	14 6842 3050	03	14 6842 3350	05
	108 × 6,0—89 × 6,0	14 6842 0154	08	14 6842 3052	01	14 6842 3352	03
	108 × 4,0—76 × 3,5	14 6842 0156	06	14 6842 3054	05	14 6842 3354	01
	108 × 6,0—76 × 5,0	14 6842 0158	04	14 6842 3056	08	14 6842 3356	06
	108 × 4,0—57 × 3,0	14 6842 0160	03	14 6842 3058	06	14 6842 3358	08
	108 × 6,0—57 × 4,0	14 6842 0162	08	14 6842 3060	01	14 6842 3360	03
	133 × 5,0—108 × 4,0	14 6842 0164	06	14 6842 3062	02	14 6842 3362	01
	133 × 8,0—108 × 6,0	14 6842 0166	04	14 6842 3064	08	14 6842 3364	03
	133 × 4,0—89 × 3,5	14 6842 0168	02	14 6842 3066	06	14 6842 3366	08
	133 × 6,0—89 × 5,0	14 6842 0170	08	14 6842 3068	04	14 6842 3368	06
	133 × 8,0—89 × 6,0	14 6842 0172	06	14 6842 3070	00	14 6842 3370	01
	133 × 5,0—76 × 3,5	14 6842 0174	04	14 6842 3072	08	14 6842 3372	00
	133 × 8,0—76 × 5,0	14 6842 0176	02	14 6842 3074	06	14 6842 3374	08
	133 × 4,0—57 × 3,0	14 6842 0178	00	14 6842 3076	04	14 6842 3376	06
	133 × 8,0—57 × 4,0	14 6842 0180	06	14 6842 3078	02	14 6842 3378	04
	159 × 4,5—133 × 4,0	14 6842 0182	04	14 6842 3080	08	14 6842 3380	08
	159 × 8,0—133 × 8,0	14 6842 0184	02	14 6842 3082	06	14 6842 3382	08
	159 × 4,5—108 × 4,0	14 6842 0186	00	14 6842 3084	04	14 6842 3384	06
	159 × 8,0—108 × 6,0	14 6842 0188	09	14 6842 3086	02	14 6842 3386	04
	159 × 4,5—89 × 3,5	14 6842 0190	04	14 6842 3088	00	14 6842 3388	02
	159 × 8,0—89 × 6,0	14 6842 0192	02	14 6842 3090	06	14 6842 3390	08
	159 × 4,5—76 × 3,5	14 6842 0194	00	14 6842 3092	04	14 6842 3392	06
	159 × 8,0—76 × 4,0	14 6842 0196	09	14 6842 3094	02	14 6842 3394	04
	159 × 4,5—57 × 3,0	14 6842 0198	07	14 6842 3096	00	14 6842 3396	02
	159 × 8,0—57 × 4,0	14 6842 0200	08	14 6842 3098	09	14 6842 3398	00
	219 × 6,0—159 × 4,5	14 6842 0202	06	14 6842 3100	02	14 6842 3400	01
	219 × 10,0—159 × 8,0	14 6842 0204	04	14 6842 3102	08	14 6842 3402	03
	219 × 6,0—133 × 4,0	14 6842 0206	02	14 6842 3104	06	14 6842 3404	04
	219 × 10,0—133 × 8,0	14 6842 0208	00	14 6842 3106	04	14 6842 3406	06
	219 × 6,0—108 × 4,0	14 6842 0210	06	14 6842 3108	02	14 6842 3408	04
	219 × 10,0—108 × 6,0	14 6842 0212	04	14 6842 3110	08	14 6842 3410	00
	219 × 6,0—89 × 3,5	14 6842 0214	02	14 6842 3112	06	14 6842 3412	08
	219 × 10,0—89 × 5,0	14 6842 0216	00	14 6842 3114	04	14 6842 3414	06
	219 × 6,0—76 × 3,5	14 6842 0218	09	14 6842 3116	02	14 6842 3416	04
	219 × 10,0—76 × 5,0	14 6842 0220	04	14 6842 3118	00	14 6842 3418	02
	219 × 6,0—57 × 3,0	14 6842 0222	02	14 6842 3120	06	14 6842 3420	08
	219 × 10,0—57 × 4,0	14 6842 0224	00	14 6842 3122	04	14 6842 3422	06
	273 × 7,0—219 × 6,0	14 6842 0226	09	14 6842 3124	02	14 6842 3424	04
	273 × 10,0—219 × 8,0	14 6842 0228	07	14 6842 3126	00	14 6842 3426	02
	273 × 12,0—219 × 10,0	14 6842 0230	02	14 6842 3128	09	14 6842 3428	00
	273 × 7,0—159 × 4,5	14 6842 0232	00	14 6842 3130	04	14 6842 3430	06
	273 × 10,0—159 × 6,0	14 6842 0234	09	14 6842 3132	02	14 6842 3432	04
	273 × 12,0—159 × 10,0	14 6842 0236	07	14 6842 3134	00	14 6842 3434	02
273 × 8,0—133 × 4,0	14 6842 0238	05	14 6842 3136	09	14 6842 3436	00	
273 × 10,0—133 × 6,0	14 6842 0240	00	14 6842 3138	07	14 6842 3438	09	
273 × 8,0—108 × 4,0	14 6842 0242	09	14 6842 3140	02	14 6842 3440	04	
273 × 10,0—108 × 5,0	14 6842 0244	07	14 6842 3142	00	14 6842 3442	02	
325 × 8,0—273 × 8,0	14 6842 0246	05	14 6842 3144	09	14 6842 3444	00	
325 × 10,0—273 × 10,0	14 6842 0248	03	14 6842 3146	07	14 6842 3446	09	
325 × 12,0—273 × 12,0	14 6842 0250	09	14 6842 3148	05	14 6842 3448	07	
325 × 10,0—219 × 8,0	14 6842 0252	07	14 6842 3150	00	14 6842 3450	02	

Продолжение табл. 1

Обозначение перехода		Коды ОКП переходов из стали					
		20		10Г2		09Г2С	
		Код ОКП	КЧ	Код ОКП	КЧ	Код ОКП	КЧ
Переход концентрический	325 × 12,0—219 × 10,0	14 6842 0254	05	14 6842 3152	09	14 6842 3452	00
	325 × 8,0—159 × 4,5	14 6842 0256	03	14 6842 3154	07	14 6842 3454	09
	325 × 12,0—159 × 8,0	14 6842 0258	01	14 6842 3156	05	14 6842 3456	07
	325 × 8,0—133 × 5,0	14 6842 0260	07	14 6842 3158	03	14 6842 3458	05
	325 × 12,0—133 × 8,0	14 6842 0262	05	14 6842 3160	09	14 6842 3460	00
	325 × 10,0—108 × 4,0	14 6842 0264	03	14 6842 3162	07	14 6842 3462	09
	325 × 12,0—108 × 6,0	14 6842 0266	01	14 6842 3164	05	14 6842 3464	07
	377 × 10,0—325 × 8,0	14 6842 0267	00	14 6842 3165	04	14 6842 3465	06
	377 × 12,0—325 × 10,0	14 6842 0268	07	14 6842 3166	03	14 6842 3466	05
	377 × 16,0—325 × 16,0	14 6842 0270	05	14 6842 3168	01	14 6842 3467	04
	377 × 10,0—273 × 8,0	14 6842 0271	04	14 6842 3169	00	14 6842 3468	03
	377 × 12,0—273 × 10,0	14 6842 0272	03	14 6842 3170	07	14 6842 3469	02
	377 × 14—325 × 12,0	14 6842 0273	02	14 6842 3167	02	14 6842 3457	06
	377 × 16,0—273 × 12,0	14 6842 0274	01	14 6842 3172	05	14 6842 3470	09
	377 × 14—273 × 12,0	14 6842 0275	00	14 6842 3171	06	14 6842 3459	04
	377 × 12,0—219 × 8,0	14 6842 0276	04	14 6842 3174	03	14 6842 3471	08
	377 × 16,0—219 × 10,0	14 6842 0278	08	14 6842 3176	01	14 6842 3472	07
	377 × 12,0—159 × 6,0	14 6842 0280	03	14 6842 3178	03	14 6842 3473	06
	377 × 16,0—159 × 8,0	14 6842 0282	01	14 6842 3180	05	14 6842 3474	05
	426 × 10,0—377 × 10,0	14 6842 0284	01	14 6842 3182	03	14 6842 3475	04
	426 × 12,0—377 × 12,0	—	—	—	—	14 6842 3476	03
	426 × 16,0—377 × 16,0	14 6842 0286	08	14 6842 3184	01	14 6842 3477	02
	426 × 14—377 × 14,0	14 6842 0287	07	14 6842 3181	04	14 6842 3461	10
	426 × 10,0—325 × 8,0	14 6842 0288	06	14 6842 3186	00	14 6842 3478	01
	426 × 14—325 × 12,0	14 6842 0289	05	14 6842 3183	02	14 6842 3463	08
	426 × 12,0—325 × 10,0	—	—	—	—	14 6842 3479	00
	426 × 16,0—325 × 12,0	14 6842 0290	01	14 6842 3188	08	14 6842 3480	07
	426 × 12,0—273 × 8,0	14 6842 0292	09	14 6842 3190	03	14 6842 3481	06
	426 × 12,0—273 × 10,0	—	—	—	—	14 6842 3482	05
	426 × 16,0—273 × 10,0	14 6842 0294	08	14 6842 3192	01	14 6842 3483	04
	426 × 12,0—219 × 6,0	14 6842 0296	06	14 6842 3194	08	14 6842 3484	03
	426 × 12,0—219 × 8,0	—	—	—	—	14 6842 3485	02
	426 × 16,0—219 × 10,0	14 6842 0298	04	14 6842 3196	08	14 6842 3486	01
	426 × 12,0—159 × 8,0	14 6842 0300	05	14 6842 3198	06	14 6842 3487	00
	426 × 16,0—159 × 10,0	14 6842 0302	03	14 6842 3200	07	14 6842 3488	10
	530 × 14,0—426 × 12,0	14 6842 0304	01	14 6842 3202	05	14 6842 3489	09
	530 × 16,0—426 × 16,0	—	—	—	—	14 6842 3490	05
	530 × 14,0—377 × 12,0	14 6842 0306	10	14 6842 3204	03	14 6842 3491	04
	530 × 16,0—377 × 16,0	—	—	—	—	14 6842 3492	03
	530 × 12—426 × 12,0	14 6842 0308	08	14 6842 3206	01	14 6842 3493	02
530 × 16—426 × 16,0	14 6842 0310	03	14 6842 3208	10	14 6842 3494	01	
530 × 12—377 × 12,0	14 6842 0312	01	14 6842 3210	05	14 6842 3495	00	
530 × 16—377 × 16,0	14 6842 0314	10	14 6842 3212	03	14 6842 3496	10	
Переход эксцентрический	45 × 2,5—32 × 2,0	14 6842 0500	04	14 6842 3500	09	14 6842 3800	00
	45 × 4,0—32 × 4,0	14 6842 0502	08	14 6842 3502	07	14 6842 3802	09
	45 × 2,5—25 × 1,6	14 6842 0504	06	14 6842 3504	05	14 6842 3804	07
	45 × 4,0—25 × 3,0	14 6842 0506	04	14 6842 3506	03	14 6842 3806	05
	57 × 4,0—45 × 2,5	14 6842 0508	02	14 6842 3508	01	14 6842 3808	03
	57 × 5,0—45 × 4,0	14 6842 0510	08	14 6842 3510	07	14 6842 3810	09
	57 × 4,0—38 × 2,0	14 6842 0512	06	14 6842 3512	05	14 6842 3812	07
	57 × 5,0—38 × 4,0	14 6842 0514	04	14 6842 3514	03	14 6842 3814	05
	57 × 4,0—32 × 2,0	14 6842 0516	02	14 6842 3516	01	14 6842 3816	03
	57 × 5,0—32 × 3,0	14 6842 0518	00	14 6842 3518	04	14 6842 3818	01
	57 × 4,0—25 × 1,6	14 6842 0520	06	14 6842 3520	05	14 6842 3820	07
	57 × 5,0—25 × 3,0	14 6842 0522	04	14 6842 3522	03	14 6842 3822	05
	76 × 3,5—57 × 3,0	14 6842 0524	02	14 6842 3524	01	14 6842 3824	03

Обозначение перехода		Коды ОКП переходов из стали					
		20		10Г2		09Г2С	
		Код ОКП	КЧ	Код ОКП	КЧ	Код ОКП	КЧ
Переход эксцентрисеский	76 × 6,0—57 × 5,0	14 6842 0526	00	14 6842 3526	01	14 6842 3826	01
	76 × 3,5—45 × 2,5	14 6842 0528	09	14 6842 3528	08	14 6842 3828	02
	76 × 6,0—45 × 4,0	14 6842 0530	04	14 6842 3530	03	14 6842 3830	05
	76 × 3,5—38 × 2,5	14 6842 0532	02	14 6842 3532	01	14 6842 3832	03
	76 × 6,0—38 × 3,0	14 6842 0534	00	14 6842 3534	09	14 6842 3834	01
	89 × 3,5—76 × 3,5	14 6842 0536	09	14 6842 3536	08	14 6842 3836	00
	89 × 6,0—76 × 5,0	14 6842 0538	07	14 6842 3538	06	14 6842 3838	08
	89 × 8,0—76 × 6,0	14 6842 0540	02	14 6842 3540	01	14 6842 3840	03
	89 × 3,5—57 × 3,0	14 6842 0542	00	14 6842 3542	06	14 6842 3842	01
	89 × 6,0—57 × 4,0	14 6842 0544	09	14 6842 3544	08	14 6842 3844	07
	89 × 8,0—57 × 5,0	14 6842 0546	07	14 6842 3546	06	14 6842 3846	08
	89 × 3,5—45 × 2,5	14 6842 0548	05	14 6842 3548	04	14 6842 3848	06
	89 × 6,0—45 × 4,0	14 6842 0550	00	14 6842 3550	03	14 6842 3850	01
	108 × 4,0—89 × 3,5	14 6842 0552	09	14 6842 3552	08	14 6842 3852	04
	108 × 6,0—89 × 6,0	14 6842 0554	07	14 6842 3554	06	14 6842 3854	08
	108 × 4,0—76 × 3,5	14 6842 0556	05	14 6842 3556	04	14 6842 3856	06
	108 × 6,0—76 × 5,0	14 6842 0558	03	14 6842 3558	02	14 6842 3858	04
	108 × 4,0—57 × 3,0	14 6842 0560	09	14 6842 3560	08	14 6842 3860	01
	108 × 6,0—57 × 4,0	14 6842 0562	07	14 6842 3562	06	14 6842 3862	08
	133 × 5,0—108 × 4,0	14 6842 0564	05	14 6842 3564	04	14 6842 3864	06
	133 × 8,0—108 × 6,0	14 6842 0566	03	14 6842 3566	02	14 6842 3866	04
	133 × 4,0—89 × 3,5	14 6842 0568	01	14 6842 3568	00	14 6842 3868	02
	133 × 6,0—89 × 5,0	14 6842 0570	07	14 6842 3570	06	14 6842 3870	08
	133 × 8,0—89 × 6,0	14 6842 0572	05	14 6842 3572	04	14 6842 3872	06
	133 × 5,0—76 × 3,5	14 6842 0574	03	14 6842 3574	02	14 6842 3874	04
	133 × 8,0—76 × 5,0	14 6842 0576	01	14 6842 3576	00	14 6842 3876	02
	133 × 4,0—57 × 3,0	14 6842 0578	05	14 6842 3578	09	14 6842 3878	00
	133 × 8,0—57 × 4,0	14 6842 0580	05	14 6842 3580	04	14 6842 3880	06
	159 × 4,5—133 × 4,0	14 6842 0582	03	14 6842 3582	02	14 6842 3882	04
	159 × 8,0—133 × 8,0	14 6842 0584	01	14 6842 3584	00	14 6842 3884	02
	159 × 4,5—108 × 4,0	14 6842 0586	02	14 6842 3586	09	14 6842 3886	00
	159 × 8,0—108 × 6,0	14 6842 0588	08	14 6842 3588	07	14 6842 3888	09
	159 × 4,5—89 × 3,5	14 6842 0590	03	14 6842 3590	02	14 6842 3890	04
	159 × 8,0—89 × 6,0	14 6842 0592	01	14 6842 3592	00	14 6842 3892	02
	159 × 4,5—76 × 3,5	14 6842 0594	00	14 6842 3594	09	14 6842 3894	00
	159 × 8,0—76 × 4,0	14 6842 0596	08	14 6842 3596	07	14 6842 3896	09
	159 × 4,5—57 × 3,0	14 6842 0598	06	14 6842 3598	05	14 6842 3898	07
	159 × 8,0—57 × 4,0	14 6842 0600	07	14 6842 3600	06	14 6842 3900	08
	219 × 6,0—159 × 4,5	14 6842 0602	05	14 6842 3602	04	14 6842 3902	06
	219 × 10,0—159 × 8,0	14 6842 0604	03	14 6842 3604	02	14 6842 3904	04
	219 × 6,0—133 × 4,0	14 6842 0606	01	14 6842 3606	00	14 6842 3906	02
	219 × 10,0—133 × 8,0	14 6842 0608	08	14 6842 3608	09	14 6842 3908	00
	219 × 6,0—108 × 4,0	14 6842 0610	05	14 6842 3610	04	14 6842 3910	06
	219 × 10,0—108 × 6,0	14 6842 0612	03	14 6842 3612	02	14 6842 3912	04
	219 × 6,0—89 × 3,5	14 6842 0614	01	14 6842 3614	00	14 6842 3914	02
	219 × 10,0—89 × 5,0	14 6842 0616	05	14 6842 3616	09	14 6842 3916	00
	219 × 6,0—76 × 3,5	14 6842 0618	08	14 6842 3618	07	14 6842 3918	09
	219 × 10,0—76 × 5,0	14 6842 0620	03	14 6842 3620	02	14 6842 3920	04
219 × 6,0—57 × 3,0	14 6842 0622	01	14 6842 3622	00	14 6842 3922	03	
219 × 10,0—57 × 4,0	14 6842 0624	02	14 6842 3624	09	14 6842 3924	00	
273 × 7,0—219 × 6,0	14 6842 0626	08	14 6842 3626	07	14 6842 3926	09	
273 × 10,0—219 × 8,0	14 6842 0628	06	14 6842 3628	05	14 6842 3928	07	
273 × 12,0—219 × 10,0	14 6842 0630	01	14 6842 3630	00	14 6842 3930	02	
273 × 7,0—159 × 4,5	14 6842 0632	00	14 6842 3632	09	14 6842 3932	00	
273 × 10,0—159 × 6,0	14 6842 0634	08	14 6842 3634	07	14 6842 3934	09	
273 × 12,0—159 × 10,0	14 6842 0636	06	14 6842 3636	05	14 6842 3936	07	
273 × 8,0—133 × 4,0	14 6842 0638	04	14 6842 3638	03	14 6842 3938	05	
273 × 10,0—133 × 6,0	14 6842 0640	07	14 6842 3640	09	14 6842 3940	00	

Продолжение табл. 1

Обозначение перехода	Коды ОКП переходов из стали						
	20		10Г2		09Г2С		
	Код ОКП	КЧ	Код ОКП	КЧ	Код ОКП	КЧ	
Переход эксцентриский	273 × 8,0—108 × 4,0	14 6842 0642	08	14 6842 3642	07	14 6842 3942	09
	273 × 10,0—108 × 5,0	14 6842 0644	06	14 6842 3644	05	14 6842 3944	07
	325 × 8,0—273 × 8,0	14 6842 0648	02	14 6842 3646	03	14 6842 3946	05
	325 × 10,0—273 × 10,0	14 6842 0640	08	14 6842 3648	01	14 6842 3948	03
	325 × 12,0—273 × 12,0	14 6842 0652	06	14 6842 3650	07	14 6842 3950	00
	325 × 10,0—219 × 8,0	14 6842 0654	04	14 6842 3652	05	14 6842 3952	07
	325 × 12,0—219 × 10,0	14 6842 0656	02	14 6842 3654	03	14 6842 3954	05
	325 × 8,0—159 × 4,5	14 6842 0658	00	14 6842 3656	01	14 6842 3956	03
	325 × 12,0—159 × 8,0	14 6842 0660	06	14 6842 3658	07	14 6842 3958	01
	325 × 8,0—133 × 5,0	14 6842 0662	04	14 6842 3660	05	14 6842 3960	07
	325 × 12,0—133 × 8,0	14 6842 0664	02	14 6842 3662	03	14 6842 3962	05
	325 × 10,0—108 × 4,0	14 6842 0666	00	14 6842 3664	01	14 6842 3964	03
	325 × 12,0—108 × 6,0	14 6842 0668	09	14 6842 3666	04	14 6842 3966	01
	377 × 10,0—325 × 8,0	14 6842 0669	08	14 6842 3667	09	14 6842 3967	00
	377 × 12,0—325 × 10,0	14 6842 0670	04	14 6842 3668	08	14 6842 3968	05
	377 × 16,0—325 × 16,0	14 6842 0672	02	14 6842 3670	03	14 6842 3970	05
	377 × 10,0—273 × 8,0	14 6842 0673	01	14 6842 3671	02	14 6842 3971	04
	377 × 12,0—273 × 10,0	14 6842 0674	00	14 6842 3672	01	14 6842 3972	03
	377 × 14—325 × 12,0	14 6842 0675	10	14 6842 3673	00	14 6842 3967	00
	377 × 16,0—273 × 12,0	14 6842 0676	09	14 6842 3674	01	14 6842 3974	01
	377 × 14—273 × 12,0	14 6842 0677	08	14 6842 3675	09	14 6842 3973	02
	377 × 12,0—219 × 8,0	14 6842 0678	07	14 6842 3676	08	14 6842 3976	02
	377 × 16,0—219 × 10,0	14 6842 0680	02	14 6842 3678	06	14 6842 3978	08
	377 × 12,0—159 × 6,0	14 6842 0682	00	14 6842 3680	01	14 6842 3980	03
	377 × 16,0—159 × 8,0	14 6842 0684	09	14 6842 3682	09	14 6842 3982	01
	426 × 10,0—377 × 10,0	14 6842 0686	07	14 6842 3684	08	14 6842 3983	00
	426 × 12,0—377 × 12,0	—	—	—	—	14 6842 3984	00
	426 × 16,0—377 × 16,0	14 6842 0688	05	14 6842 3686	06	14 6842 3986	08
	426 × 14—377 × 14,0	14 6842 0689	04	14 6842 3695	05	14 6842 3985	09
	426 × 10,0—325 × 8,0	14 6842 0690	00	14 6842 3688	04	14 6842 3988	06
	426 × 12,0—325 × 10,0	—	—	—	—	14 6842 3989	05
	426 × 14—325 × 12,0	14 6842 0691	10	14 6842 3697	03	14 6842 3987	07
	426 × 16,0—325 × 12,0	14 6842 0692	09	14 6842 3690	06	14 6842 3990	01
	426 × 12,0—273 × 8,0	14 6842 0694	07	14 6842 3692	08	14 6842 3992	07
	426 × 12,0—273 × 10,0	—	—	—	—	14 6842 3993	09
	426 × 16,0—273 × 10,0	14 6842 0696	05	14 6842 3694	06	14 6842 3994	08
	426 × 12,0—219 × 6,0	14 6842 0698	03	14 6842 3696	04	14 6842 3996	06
	426 × 12,0—219 × 8,0	—	—	—	—	14 6842 3997	05
	426 × 16,0—219 × 10,0	14 6842 0700	04	14 6842 3698	02	14 6842 3998	04
	426 × 12,0—159 × 8,0	14 6842 0702	02	14 6842 3700	03	14 6842 4000	09
	426 × 16,0—159 × 10,0	14 6842 0704	00	14 6842 3702	01	14 6842 4002	07
	530 × 14,0—426 × 12,0	14 6842 0706	09	14 6842 3704	10	14 6842 4004	05
	530 × 16,0—426 × 16,0	—	—	—	—	14 6842 4006	03
	530 × 14,0—377 × 12,0	14 6842 0708	07	14 6842 3706	08	14 6842 4008	01
	530 × 16,0—377 × 16,0	—	—	—	—	14 6842 4010	07
	530 × 12—426 × 12,0	14 6842 0710	02	14 6842 3708	06	14 6842 4012	05
	530 × 16—426 × 16,0	14 6842 0712	00	14 6842 3710	01	14 6842 4014	03
530 × 12—377 × 12,0	14 6842 0714	09	14 6842 3712	10	14 6842 4016	01	
530 × 16—377 × 16,0	14 6842 0716	07	14 6842 3714	08	14 6842 4018	10	

С. 10 ГОСТ 17378—83

2. Коды ОКП переходов для трубопроводов пара и горячей воды должны соответствовать указанным в табл. 2.

Таблица 2

Обозначение перехода		Коды ОКП переходов для трубопроводов пара и горячей воды из стали					
		20		10Г2		09Г2С	
		Код ОКП	КЧ	Код ОКП	КЧ	Код ОКП	КЧ
Переход концентрический	45 × 2,5—32 × 2,0	14 6842 1000	07	14 6842 4030	03	14 6842 4250	04
	45 × 4,0—32 × 4,0	14 6842 1002	08	14 6842 4032	01	14 6842 4252	02
	45 × 2,5—25 × 1,6	14 6842 1004	06	14 6842 4034	10	14 6842 4254	00
	45 × 4,0—25 × 3,0	14 6842 1006	04	14 6842 4036	08	14 6842 4256	09
	57 × 4,0—45 × 2,5	14 6842 1008	02	14 6842 4038	06	14 6842 4258	07
	57 × 5,0—45 × 4,0	14 6842 1010	08	14 6842 4040	01	14 6842 4260	02
	57 × 4,0—38 × 2,0	14 6842 1012	06	14 6842 4042	09	14 6842 4262	00
	57 × 5,0—38 × 4,0	14 6842 1014	04	14 6842 4044	08	14 6842 4264	09
	57 × 4,0—32 × 2,0	14 6842 1016	02	14 6842 4046	06	14 6842 4266	07
	57 × 5,0—32 × 3,0	14 6842 1018	00	14 6842 4048	04	14 6842 4268	05
	57 × 4,0—25 × 1,6	14 6842 1020	06	14 6842 4050	06	14 6842 4270	00
	57 × 5,0—25 × 3,0	14 6842 1022	04	14 6842 4052	08	14 6842 4272	09
	76 × 3,5—57 × 3,0	14 6842 1024	02	14 6842 4054	06	14 6842 4274	07
	76 × 6,0—57 × 5,0	14 6842 1026	00	14 6842 4056	04	14 6842 4276	05
	76 × 3,5—45 × 2,5	14 6842 1028	09	14 6842 4058	02	14 6842 4278	03
	76 × 6,0—45 × 4,0	14 6842 1030	04	14 6842 4060	08	14 6842 4280	09
	76 × 3,5—38 × 2,5	14 6842 1032	02	14 6842 4062	06	14 6842 4282	07
	76 × 6,0—38 × 3,0	14 6842 1034	00	14 6842 4064	04	14 6842 4284	05
	89 × 3,5—76 × 3,5	14 6842 1036	09	14 6842 4066	02	14 6842 4286	03
	89 × 6,0—76 × 5,0	14 6842 1038	07	14 6842 4068	00	14 6842 4288	01
	89 × 8,0—76 × 6,0	14 6842 1040	02	14 6842 4070	06	14 6842 4290	07
	89 × 3,5—57 × 3,0	14 6842 1042	00	14 6842 4072	04	14 6842 4292	05
	89 × 6,0—57 × 4,0	14 6842 1044	09	14 6842 4074	02	14 6842 4294	03
	89 × 8,0—57 × 5,0	14 6842 1046	07	14 6842 4076	00	14 6842 4296	01
	89 × 3,5—45 × 2,5	14 6842 1048	05	14 6842 4078	09	14 6842 4298	02
	89 × 6,0—45 × 4,0	14 6842 1050	00	14 6842 4080	04	14 6842 4300	00
	108 × 4,0—89 × 3,5	14 6842 1052	09	14 6842 4082	02	14 6842 4302	09
	108 × 6,0—89 × 6,0	14 6842 1054	07	14 6842 4084	00	14 6842 4304	07
	108 × 4,0—76 × 3,5	14 6842 1056	05	14 6842 4086	09	14 6842 4306	05
	108 × 6,0—76 × 5,0	14 6842 1058	03	14 6842 4088	07	14 6842 4308	03
	108 × 4,0—57 × 3,0	14 6842 1060	09	14 6842 4090	02	14 6842 4310	09
	108 × 6,0—57 × 4,0	14 6842 1062	07	14 6842 4092	00	14 6842 4312	07
	133 × 5,0—108 × 4,0	14 6842 1064	05	14 6842 4094	09	14 6842 4314	05
	133 × 8,0—108 × 6,0	14 6842 1066	03	14 6842 4096	07	14 6842 4316	03
	133 × 4,0—89 × 3,5	14 6842 1068	01	14 6842 4098	05	14 6842 4318	01
	133 × 6,0—89 × 5,0	14 6842 1070	07	14 6842 4100	06	14 6842 4320	07
	133 × 8,0—89 × 6,0	14 6842 1072	05	14 6842 4102	04	14 6842 4322	05
	133 × 5,0—76 × 3,5	14 6842 1074	03	14 6842 4104	02	14 6842 4324	03
	133 × 8,0—76 × 5,0	14 6842 1076	01	14 6842 4106	00	14 6842 4326	01
	133 × 4,0—57 × 3,0	14 6842 1078	08	14 6842 4108	09	14 6842 4328	05
	133 × 8,0—57 × 4,0	14 6842 1080	05	14 6842 4110	04	14 6842 4330	05
	159 × 4,5—133 × 4,0	14 6842 1082	03	14 6842 4112	02	14 6842 4332	03
	159 × 8,0—133 × 8,0	14 6842 1084	01	14 6842 4114	00	14 6842 4334	01
	159 × 4,5—108 × 4,0	14 6842 1086	05	14 6842 4116	09	14 6842 4336	02
	159 × 8,0—108 × 6,0	14 6842 1088	08	14 6842 4118	07	14 6842 4338	08
	159 × 4,5—89 × 3,5	14 6842 1090	03	14 6842 4120	02	14 6842 4340	03
	159 × 8,0—89 × 6,0	14 6842 1092	01	14 6842 4122	00	14 6842 4342	01
	159 × 4,5—76 × 3,5	14 6842 1094	02	14 6842 4124	09	14 6842 4344	02
159 × 8,0—76 × 4,0	14 6842 1096	08	14 6842 4126	07	14 6842 4346	08	
159 × 4,5—57 × 3,0	14 6842 1098	06	14 6842 4128	05	14 6842 4348	06	
159 × 8,0—57 × 4,0	14 6842 1100	07	14 6842 4130	00	14 6842 4350	01	
219 × 6,0—159 × 4,5	14 6842 1102	05	14 6842 4132	09	14 6842 4352	07	
219 × 10,0—159 × 8,0	14 6842 1104	03	14 6842 4134	07	14 6842 4354	08	
219 × 6,0—133 × 4,0	14 6842 1106	01	14 6842 4136	05	14 6842 4356	06	
219 × 10,0—133 × 8,0	14 6842 1108	00	14 6842 4138	03	14 6842 4358	04	

Обозначение перехода		Коды ОКП переходов для трубопроводов пара и горячей воды из стали					
		20		10Г2		09Г2С	
		Код ОКП	КЧ	Код ОКП	КЧ	Код ОКП	КЧ
Переход концентрический	219 × 6,0—108 × 4,0	14 6842 1110	05	14 6842 4140	09	14 6842 4360	04
	219 × 10,0—108 × 6,0	14 6842 1112	03	14 6842 4142	07	14 6842 4362	08
	219 × 6,0—89 × 3,5	14 6842 1114	01	14 6842 4144	05	14 6842 4364	06
	219 × 10,0—89 × 5,0	14 6842 1116	08	14 6842 4146	03	14 6842 4366	04
	219 × 6,0—76 × 3,5	14 6842 1118	08	14 6842 4148	01	14 6842 4368	02
	219 × 10,0—76 × 5,0	14 6842 1120	03	14 6842 4150	07	14 6842 4370	08
	219 × 6,0—57 × 3,0	14 6842 1122	01	14 6842 4152	05	14 6842 4372	06
	219 × 10,0—57 × 4,0	14 6842 1124	05	14 6842 4154	03	14 6842 4374	04
	273 × 7,0—219 × 6,0	14 6842 1126	08	14 6842 4156	01	14 6842 4376	02
	273 × 10,0—219 × 8,0	14 6842 1128	06	14 6842 4158	00	14 6842 4378	00
	273 × 12,0—219 × 10,0	14 6842 1130	01	14 6842 4160	05	14 6842 4380	06
	273 × 7,0—159 × 4,5	14 6842 1132	02	14 6842 4162	03	14 6842 4382	04
	273 × 10,0—159 × 6,0	14 6842 1134	08	14 6842 4164	01	14 6842 4384	02
	273 × 12,0—159 × 10,0	14 6842 1136	06	14 6842 4166	07	14 6842 4386	00
	273 × 8,0—133 × 4,0	14 6842 1138	04	14 6842 4168	08	14 6842 4388	09
	273 × 10,0—133 × 6,0	14 6842 1140	00	14 6842 4170	03	14 6842 4390	04
	273 × 8,0—108 × 4,0	14 6842 1142	08	14 6842 4172	01	14 6842 4392	02
	273 × 10,0—108 × 5,0	14 6842 1144	06	14 6842 4174	04	14 6842 4394	00
	325 × 8,0—273 × 8,0	14 6842 1146	04	14 6842 4176	08	14 6842 4396	09
	325 × 10,0—273 × 10,0	14 6842 1148	02	14 6842 4178	06	14 6842 4398	07
	325 × 12,0—273 × 12,0	14 6842 1150	08	14 6842 4180	01	14 6842 4400	08
	325 × 10,0—219 × 8,0	14 6842 1152	06	14 6842 4182	01	14 6842 4402	06
	325 × 12,0—219 × 10,0	14 6842 1154	04	14 6842 4184	08	14 6842 4404	04
	325 × 8,0—159 × 4,5	14 6842 1156	02	14 6842 4186	06	14 6842 4406	02
	325 × 12,0—159 × 8,0	14 6842 1158	00	14 6842 4188	04	14 6842 4408	00
	325 × 8,0—133 × 5,0	14 6842 1160	06	14 6842 4190	03	14 6842 4410	06
	325 × 12,0—133 × 8,0	14 6842 1162	04	14 6842 4192	08	14 6842 4412	04
	325 × 10,0—108 × 4,0	14 6842 1164	02	14 6842 4194	06	14 6842 4414	02
	325 × 12,0—108 × 6,0	14 6842 1166	00	14 6842 4196	04	14 6842 4416	00
	377 × 10,0—325 × 8,0	14 6842 1167	10	14 6842 4198	02	14 6842 4418	09
	377 × 12,0—325 × 10,0	14 6842 1168	09	14 6842 4200	03	14 6842 4420	04
	377 × 16,0—325 × 16,0	14 6842 1170	04	14 6842 4202	01	14 6842 4422	02
	377 × 10,0—273 × 8,0	14 6842 1171	03	14 6842 4204	07	14 6842 4424	00
	377 × 12,0—273 × 10,0	14 6842 1172	02	14 6842 4206	08	14 6842 4426	09
	377 × 16,0—273 × 12,0	14 6842 1174	00	14 6842 4208	06	14 6842 4428	07
	377 × 12,0—219 × 8,0	14 6842 1176	09	14 6842 4210	01	14 6842 4430	02
	377 × 16,0—219 × 10,0	14 6842 1178	07	14 6842 4212	04	14 6842 4432	00
	377 × 12,0—159 × 6,0	14 6842 1180	02	14 6842 4214	08	14 6842 4434	09
	377 × 14—325 × 12	14 6842 1181	01	14 6842 4215	07	14 6842 4435	08
	377 × 16,0—159 × 8,0	14 6842 1182	00	14 6842 4216	06	14 6842 4436	07
	377 × 14—273 × 12	14 6842 1183	10	14 6842 4217	05	14 6842 4437	06
	426 × 10,0—377 × 10,0	14 6842 1184	09	14 6842 4218	04	14 6842 4438	05
	426 × 12,0—377 × 12,0	—	—	—	—	14 6842 4440	00
	426 × 14—377 × 14	14 6842 1185	08	14 6842 4219	03	14 6842 4441	03
	426 × 16,0—377 × 16,0	14 6842 1186	07	14 6842 4220	10	14 6842 4442	09
	426 × 14—325 × 12	14 6842 1187	06	14 6842 4221	09	14 6842 4443	08
	426 × 10,0—325 × 8,0	14 6842 1188	05	14 6842 4222	08	14 6842 4444	07
	426 × 12,0—325 × 10,0	—	—	—	—	14 6842 4446	05
	426 × 16,0—325 × 12,0	14 6842 1190	00	14 6842 4224	06	14 6842 4448	03
	426 × 12,0—273 × 8,0	14 6842 1192	09	14 6842 4226	04	14 6842 4450	09
426 × 12,0—273 × 10,0	—	—	—	—	14 6842 4452	07	
426 × 16,0—273 × 10,0	14 6842 1194	07	14 6842 4228	02	14 6842 4454	05	
426 × 12,0—219 × 6,0	14 6842 1196	05	14 6842 4230	08	14 6842 4456	03	
426 × 12,0—219 × 8,0	—	—	—	—	14 6842 4458	01	
426 × 16,0—219 × 10,0	14 6842 1198	03	14 6842 4232	06	14 6842 4460	07	
426 × 12,0—159 × 8,0	14 6842 1200	04	14 6842 4234	04	14 6842 4462	05	
426 × 16,0—159 × 10,0	14 6842 1202	02	14 6842 4236	02	14 6842 4464	03	
530 × 14,0—426 × 12,0	14 6842 1204	00	14 6842 4238	00	14 6842 4466	01	

Обозначение перехода		Коды ОКП переходов для трубопроводов пара и горячей воды из стали					
		20		10Г2		09Г2С	
		Код ОКП	КЧ	Код ОКП	КЧ	Код ОКП	КЧ
Переход концентрический	530 × 16,0—426 × 16,0	—	—	—	—	14 6842 4468	08
	530 × 14,0—377 × 12,0	14 6842 1206	09	14 6842 4240	06	14 6842 4470	05
	530 × 16,0—377 × 16,0	—	—	—	—	14 6842 4472	03
	530 × 12—426 × 12	14 6842 1208	07	14 6842 4241	05	14 6842 4473	02
	530 × 16—426 × 16	14 6842 1210	02	14 6842 4242	04	14 6842 4474	01
	530 × 12—377 × 12	14 6842 1212	00	14 6842 4243	03	14 6842 4475	00
	530 × 16—377 × 16	14 6842 1214	09	14 6842 4244	02	14 6842 4476	05
	Переход эксцентрический	45 × 2,5—32 × 2,0	14 6842 1500	06	14 6842 4500	05	14 6842 4750
45 × 4,0—32 × 4,0		14 6842 1502	04	14 6842 4502	03	14 6842 4752	09
45 × 2,5—25 × 1,6		14 6842 1504	02	14 6842 4504	01	14 6842 4754	07
45 × 4,0—25 × 3,0		14 6842 1506	00	14 6842 4506	08	14 6842 4756	05
57 × 4,0—45 × 2,5		14 6842 1508	09	14 6842 4508	08	14 6842 4758	03
57 × 5,0—45 × 4,0		14 6842 1510	04	14 6842 4510	03	14 6842 4760	09
57 × 4,0—38 × 2,0		14 6842 1512	02	14 6842 4512	01	14 6842 4762	07
57 × 5,0—38 × 4,0		14 6842 1514	00	14 6842 4514	05	14 6842 4764	05
57 × 4,0—32 × 2,0		14 6842 1516	09	14 6842 4516	08	14 6842 4766	03
57 × 5,0—32 × 3,0		14 6842 1518	07	14 6842 4518	06	14 6842 4768	01
57 × 4,0—25 × 1,6		14 6842 1520	02	14 6842 4520	01	14 6842 4770	07
57 × 5,0—25 × 3,0		14 6842 1522	00	14 6842 4522	02	14 6842 4772	05
76 × 3,5—57 × 3,0		14 6842 1524	09	14 6842 4524	08	14 6842 4774	03
76 × 6,0—57 × 5,0		14 6842 1526	07	14 6842 4526	06	14 6842 4776	01
76 × 3,5—45 × 2,5		14 6842 1528	05	14 6842 4528	04	14 6842 4778	06
76 × 6,0—45 × 4,0		14 6842 1530	00	14 6842 4530	00	14 6842 4780	05
76 × 3,5—38 × 2,5		14 6842 1532	09	14 6842 4532	08	14 6842 4782	03
76 × 6,0—38 × 3,0		14 6842 1534	07	14 6842 4534	06	14 6842 4784	01
89 × 3,5—76 × 3,5		14 6842 1536	05	14 6842 4536	04	14 6842 4786	03
89 × 6,0—76 × 5,0		14 6842 1538	03	14 6842 4538	02	14 6842 4788	08
89 × 8,0—76 × 6,0		14 6842 1540	09	14 6842 4540	08	14 6842 4790	03
89 × 3,5—57 × 3,0		14 6842 1542	07	14 6842 4542	06	14 6842 4792	01
89 × 6,0—57 × 4,0		14 6842 1544	05	14 6842 4544	04	14 6842 4794	00
89 × 8,0—57 × 5,0		14 6842 1546	03	14 6842 4546	02	14 6842 4796	08
89 × 3,5—45 × 2,5		14 6842 1548	01	14 6842 4548	00	14 6842 4798	06
89 × 6,0—45 × 4,0		14 6842 1550	07	14 6842 4550	06	14 6842 4800	07
108 × 4,0—89 × 3,5		14 6842 1552	05	14 6842 4552	04	14 6842 4802	05
108 × 6,0—89 × 6,0		14 6842 1554	03	14 6842 4554	02	14 6842 4804	03
108 × 4,0—76 × 3,5		14 6842 1556	01	14 6842 4556	00	14 6842 4806	01
108 × 6,0—76 × 5,0		14 6842 1558	01	14 6842 4558	09	14 6842 4808	09
108 × 4,0—57 × 3,0		14 6842 1560	05	14 6842 4560	04	14 6842 4810	05
108 × 6,0—57 × 4,0		14 6842 1562	03	14 6842 4562	02	14 6842 4812	03
133 × 5,0—108 × 4,0		14 6842 1564	01	14 6842 4564	00	14 6842 4814	01
133 × 8,0—108 × 6,0		14 6842 1566	09	14 6842 4566	09	14 6842 4816	06
133 × 4,0—89 × 3,5		14 6842 1568	08	14 6842 4568	07	14 6842 4818	08
133 × 6,0—89 × 5,0		14 6842 1570	03	14 6842 4570	02	14 6842 4820	03
133 × 8,0—89 × 6,0		14 6842 1572	01	14 6842 4572	00	14 6842 4822	01
133 × 5,0—76 × 3,5		14 6842 1574	06	14 6842 4574	09	14 6842 4824	03
133 × 8,0—76 × 5,0		14 6842 1576	08	14 6842 4576	07	14 6842 4826	08
133 × 4,0—57 × 3,0		14 6842 1578	06	14 6842 4578	05	14 6842 4828	06
133 × 8,0—57 × 4,0		14 6842 1580	01	14 6842 4580	00	14 6842 4830	01
159 × 4,5—133 × 4,0		14 6842 1582	03	14 6842 4582	09	14 6842 4832	03
159 × 8,0—133 × 8,0		14 6842 1584	08	14 6842 4584	07	14 6842 4834	08
159 × 4,5—108 × 4,0		14 6842 1586	06	14 6842 4586	05	14 6842 4836	06
159 × 8,0—108 × 6,0		14 6842 1588	04	14 6842 4588	03	14 6842 4838	04
159 × 4,5—89 × 3,5		14 6842 1590	00	14 6842 4590	09	14 6842 4840	08
159 × 8,0—89 × 6,0		14 6842 1592	08	14 6842 4592	07	14 6842 4842	08
159 × 4,5—76 × 3,5		14 6842 1594	06	14 6842 4594	05	14 6842 4844	06
159 × 8,0—76 × 4,0	14 6842 1596	04	14 6842 4596	03	14 6842 4846	04	

Обозначение перехода		Коды ОКП переходов для трубопроводов пара и горячей воды из стали					
		20		10Г2		09Г2С	
		Код ОКП	КЧ	Код ОКП	КЧ	Код ОКП	КЧ
Переход эксцентрический	159 × 4,5—57 × 3,0	14 6842 1598	02	14 6842 4598	01	14 6842 4848	02
	159 × 8,0—57 × 4,0	14 6842 1600	03	14 6842 4600	02	14 6842 4850	08
	219 × 6,0—159 × 4,5	14 6842 1602	01	14 6842 4602	00	14 6842 4852	06
	219 × 10,0—159 × 8,0	14 6842 1604	09	14 6842 4604	09	14 6842 4854	04
	219 × 6,0—133 × 4,0	14 6842 1606	08	14 6842 4606	07	14 6842 4856	02
	219 × 10,0—133 × 8,0	14 6842 1608	06	14 6842 4608	05	14 6842 4858	00
	219 × 6,0—108 × 4,0	14 6842 1610	01	14 6842 4610	00	14 6842 4860	06
	219 × 10,0—108 × 6,0	14 6842 1612	06	14 6842 4612	09	14 6842 4862	04
	219 × 6,0—89 × 3,5	14 6842 1614	08	14 6842 4614	07	14 6842 4864	02
	219 × 10,0—89 × 5,0	14 6842 1616	06	14 6842 4616	05	14 6842 4866	00
	219 × 6,0—76 × 3,5	14 6842 1618	04	14 6842 4618	03	14 6842 4868	09
	219 × 10,0—76 × 5,0	14 6842 1620	03	14 6842 4620	09	14 6842 4870	04
	219 × 6,0—57 × 3,0	14 6842 1622	08	14 6842 4622	07	14 6842 4872	02
	219 × 10,0—57 × 4,0	14 6842 1624	06	14 6842 4624	05	14 6842 4874	00
	273 × 7,0—219 × 6,0	14 6842 1626	04	14 6842 4626	03	14 6842 4876	09
	273 × 10,0—219 × 8,0	14 6842 1628	02	14 6842 4628	01	14 6842 4878	07
	273 × 12,0—219 × 10,0	14 6842 1630	08	14 6842 4630	07	14 6842 4880	02
	273 × 7,0—159 × 4,5	14 6842 1632	06	14 6842 4632	05	14 6842 4882	00
	273 × 10,0—159 × 6,0	14 6842 1634	04	14 6842 4634	03	14 6842 4884	09
	273 × 12,0—159 × 10,0	14 6842 1636	02	14 6842 4636	01	14 6842 4886	07
	273 × 8,0—133 × 4,0	14 6842 1638	00	14 6842 4638	03	14 6842 4888	05
	273 × 10,0—133 × 6,0	14 6842 1640	06	14 6842 4640	05	14 6842 4890	00
	273 × 8,0—108 × 4,0	14 6842 1642	04	14 6842 4642	03	14 6842 4892	09
	273 × 10,0—108 × 5,0	14 6842 1644	02	14 6842 4644	01	14 6842 4894	07
	325 × 8,0—273 × 8,0	14 6842 1646	00	14 6842 4648	08	14 6842 4896	05
	325 × 10,0—273 × 10,0	14 6842 1648	09	14 6842 4650	03	14 6842 4898	03
	325 × 12,0—273 × 12,0	14 6842 1650	04	14 6842 4652	01	14 6842 4900	04
	325 × 10,0—219 × 8,0	14 6842 1652	02	14 6842 4654	08	14 6842 4902	02
	325 × 12,0—219 × 10,0	14 6842 1654	00	14 6842 4656	08	14 6842 4904	00
	325 × 8,0—159 × 4,5	14 6842 1656	09	14 6842 4658	06	14 6842 4906	09
	325 × 12,0—159 × 8,0	14 6842 1658	07	14 6842 4660	01	14 6842 4908	07
	325 × 8,0—133 × 5,0	14 6842 1660	02	14 6842 4662	05	14 6842 4910	02
	325 × 12,0—133 × 8,0	14 6842 1662	00	14 6842 4664	08	14 6842 4912	00
	325 × 10,0—108 × 4,0	14 6842 1664	09	14 6842 4666	06	14 6842 4914	09
	325 × 12,0—108 × 6,0	14 6842 1666	07	14 6842 4668	04	14 6842 4916	07
	377 × 10,0—325 × 8,0	14 6842 1667	06	14 6842 4670	02	14 6842 4918	05
	377 × 12,0—325 × 10,0	14 6842 1668	05	14 6842 4672	08	14 6842 4920	00
	377 × 16,0—325 × 16,0	14 6842 1670	00	14 6842 4674	06	14 6842 4922	09
	377 × 10,0—273 × 8,0	14 6842 1671	10	14 6842 4675	05	14 6842 4924	07
	377 × 12,0—273 × 10,0	14 6842 1672	09	14 6842 4676	04	14 6842 4926	05
	377 × 16,0—273 × 12,0	14 6842 1674	07	14 6842 4678	02	14 6842 4928	03
	377 × 12,0—219 × 8,0	14 6842 1676	05	14 6842 4680	08	14 6842 4930	09
	377 × 16,0—219 × 10,0	14 6842 1678	03	14 6842 4682	06	14 6842 4932	07
	377 × 12,0—159 × 6,0	14 6842 1680	09	14 6842 4684	04	14 6842 4934	05
	377 × 14—325 × 12	14 6842 1681	08	14 6842 4683	05	14 6842 4933	06
	377 × 16,0—159 × 8,0	14 6842 1682	07	14 6842 4686	02	14 6842 4936	03
	377 × 14—273 × 12	14 6842 1683	06	14 6842 4685	03	14 6842 4935	04
	426 × 10,0—377 × 10,0	14 6842 1684	05	14 6842 4688	00	14 6842 4938	01
	426 × 12,0—377 × 12,0	—	—	—	—	14 6842 4940	07
	426 × 14—377 × 14	14 6842 1685	04	14 6842 4687	01	14 6842 4937	02
426 × 16,0—377 × 16,0	14 6842 1686	03	14 6842 4690	06	14 6842 4942	05	
426 × 14—325 × 12	14 6842 1687	02	14 6842 4689	10	14 6842 4939	00	
426 × 10,0—325 × 8,0	14 6842 1688	01	14 6842 4692	04	14 6842 4944	03	
426 × 12,0—325 × 10,0	—	—	—	—	14 6842 4946	01	
426 × 16,0—325 × 12,0	14 6842 1690	07	14 6842 4694	02	14 6842 4948	10	
426 × 12,0—273 × 8,0	14 6842 1692	05	14 6842 4696	00	14 6842 4950	05	
426 × 12,0—273 × 10,0	—	—	—	—	14 6842 4952	03	
426 × 16,0—273 × 10,0	14 6842 1694	03	14 6842 4698	09	14 6842 4954	01	

Обозначение перехода		Коды ОКП переходов для трубопроводов пара и горячей воды из стали					
		20		10Г2		09Г2С	
		Код ОКП	КЧ	Код ОКП	КЧ	Код ОКП	КЧ
Переход эксцентрический	426 × 12,0—219 × 6,0	14 6842 1696	01	14 6842 4700	05	14 6842 4956	09
	426 × 12,0—219 × 8,0	—	—	—	—	14 6842 4958	08
	426 × 16,0—219 × 10,0	14 6842 1698	04	14 6842 4702	08	14 6842 4960	03
	426 × 12,0—159 × 8,0	14 6842 1700	00	14 6842 4704	06	14 6842 4962	01
	426 × 16,0—159 × 10,0	14 6842 1702	09	14 6842 4706	04	14 6842 4964	06
	530 × 14,0—426 × 12,0	14 6842 1704	07	14 6842 4708	02	14 6842 4966	08
	530 × 16,0—426 × 16,0	—	—	—	—	14 6842 4968	06
	530 × 14,0—377 × 12,0	14 6842 1706	05	14 6842 4710	08	14 6842 4970	01
	530 × 16,0—377 × 16,0	—	—	—	—	14 6842 4972	03
	530 × 12—426 × 12	14 6842 1708	03	14 6842 4711	07	14 6842 4973	09
	530 × 16—426 × 16	14 6842 1710	09	14 6842 4712	06	14 6842 4974	08
	530 × 12—377 × 12	14 6842 1712	07	14 6842 4713	05	14 6842 4975	07
	530 × 16—377 × 16	14 6842 1714	05	14 6842 4714	04	14 6842 4976	06

ПРИЛОЖЕНИЕ. (Измененная редакция, Изм. № 1, 2).